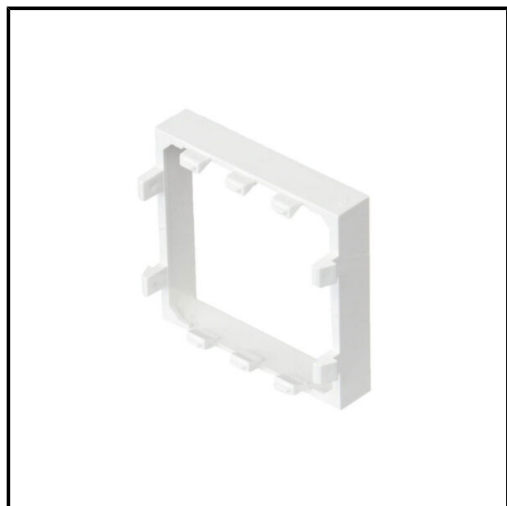




**MEALSA**  
Material Eléctrico e Iluminación



## **LEGRAND - ADAPTADOR MOSAIC 2 MODULOS**

Marca: LEGRAND

Referencia: MMI/B

Código propio: QUIACMMIB

Código TMT: 0715000108

EAN 13: 8424167032650

Precio sin IVA: *\*Regístrese para ver precios*

Precio por: 1 Unidad de Stock